

3. Алгоритм работы

3.1. «Объединить отверстия»

Для объединения нескольких отверстий в одно и запустите плагин «Объединить отверстия» (см. [Рисунок 1](#)).

Затем выберите отверстия, которые необходимо объединить и нажмите «Готово» (см. [Рисунок 4](#)), (см. [Рисунок 5](#)).

После «Синхронизируйтесь», для того чтобы изменения попали в журнал (см. [Рисунок 6](#)).

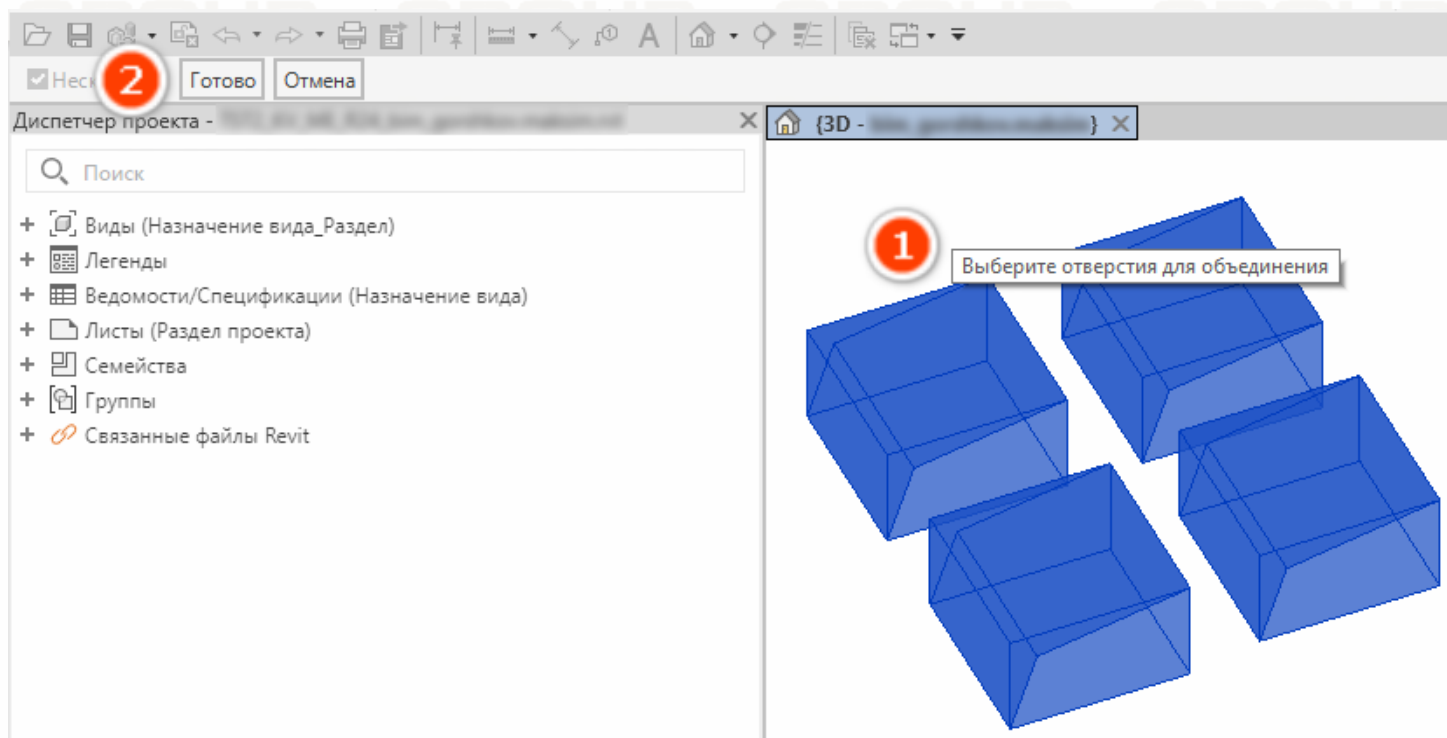


Рисунок 4 - Выбор отверстий

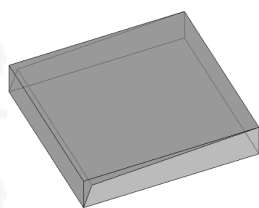


Рисунок 5 - Объединенное отверстие

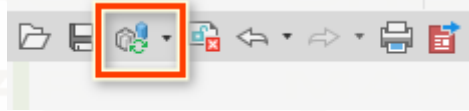


Рисунок 6 - Синхронизация

3.2. «Разница между разделами»

Для извлечения объединенного отверстия используйте плагин из панели «Разница между разделами» (см. [Рисунок 2](#)).

Откроется «Журнал отверстий», где нужно выбрать журнал, с которым нужно сравнить отверстия, в нашем случае это журнал HUBa (см. [Рисунок 7](#)), (см. [Рисунок 8](#)).

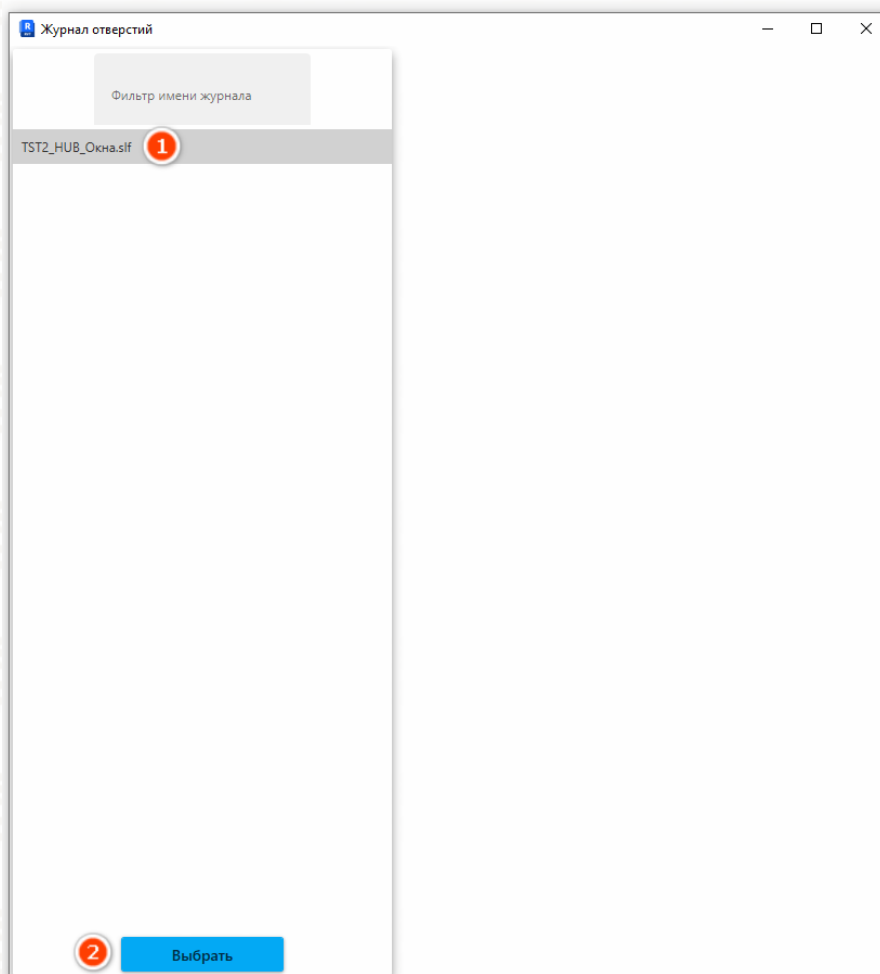
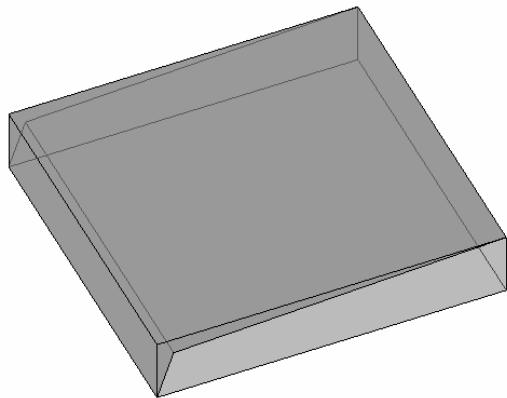


Рисунок 7 - Извлечение исходных отверстий



Журнал отверстий

Открытая модель: TST2_HUB_Окна.slf
Журнал для сравнения: TST2_HUB_Окна.slf

Поиск по ID:

Кол-во: 5 Выделять элемент на виде в Revit в момент выбора

| | |
|-------------------------------------|---|
| Статус: Отсутствует в другой модели | ID: a3c014df-e966-48fa-897c-fe8d24145aa2 |
| Уровень: L5(16.950)_Э | Наименование: Прям.верт.отв., разм. 1570x300(h) |
| Создатель: ... | Последний редактор: ... |
| Изменения | Удалить из ОТКРЫТОЙ МОДЕЛИ |

| | |
|--------------------------------|--|
| Статус: Отсутствует | ID: f2882bd5-099c-44f9-935c-ec2726ec2fc9 |
| Уровень: L5(16.950)_Э | Наименование: Прям.верт.отв., разм. 500x300(h) |
| Создатель: ... | Последний редактор: ... |
| Изменения | Добавить в ОТКРЫТУЮ МОДЕЛЬ? |

| | |
|--------------------------------|--|
| Статус: Отсутствует | ID: ff07a72b-644c-4743-84b5-2cfe6adea9df |
| Уровень: L5(16.950)_Э | Наименование: Прям.верт.отв., разм. 500x300(h) |
| Создатель: ... | Последний редактор: ... |
| Изменения | Добавить в ОТКРЫТУЮ МОДЕЛЬ? |

| | |
|--------------------------------|--|
| Статус: Отсутствует | ID: e07e7e52-b3ac-4c8a-bef6-6b5ec4bf9133 |
| Уровень: L5(16.950)_Э | Наименование: Прям.верт.отв., разм. 500x300(h) |
| Создатель: ... | Последний редактор: ... |
| Изменения | Добавить в ОТКРЫТУЮ МОДЕЛЬ? |

| | |
|--------------------------------|--|
| Статус: Отсутствует | ID: 698dd32c-5de9-4efe-aa31-9d3948260adb |
| Уровень: L5(16.950)_Э | Наименование: Прям.верт.отв., разм. 500x300(h) |
| Создатель: ... | Последний редактор: ... |
| Изменения | Добавить в ОТКРЫТУЮ МОДЕЛЬ? |

Размещение в конструкциях

- В стенах
- В перекрытиях

Форм-фактор

- Круглые отверстия
- Прямоугольные отверстия

Фильтр по статусам

- Одинаковые 0
- Только в журнале 4
- Измененные элементы 0
- Только в открытой модели 1
- Отложенные 0

Другие фильтры

- По уровням
- L5(16.950)_Э
- Размещенные в текущей зоне

Временно отложить

Показать разницу в 3D

Показать разницу на плане

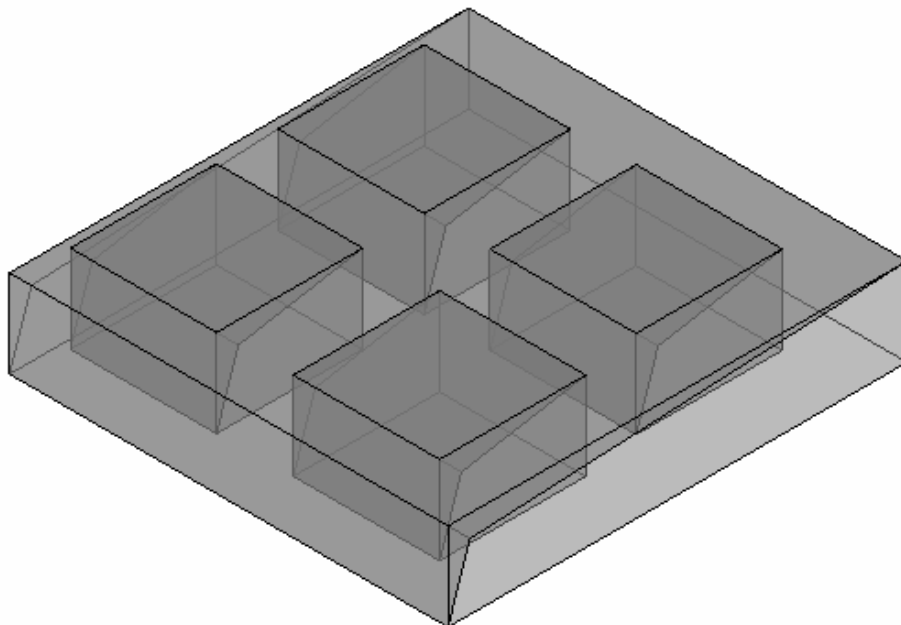
Выбрать элементы в модели (3D-вид) с подрезкой

Принять изменения частично

Принять изменения

Рисунок 8 - Извлечение исходных отверстий

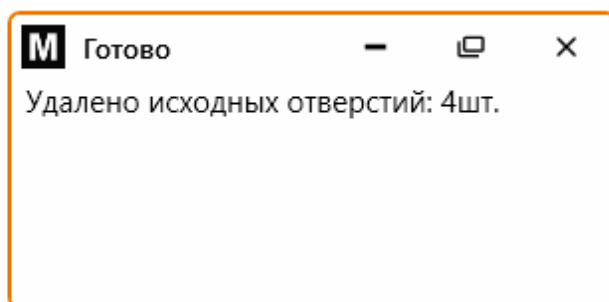
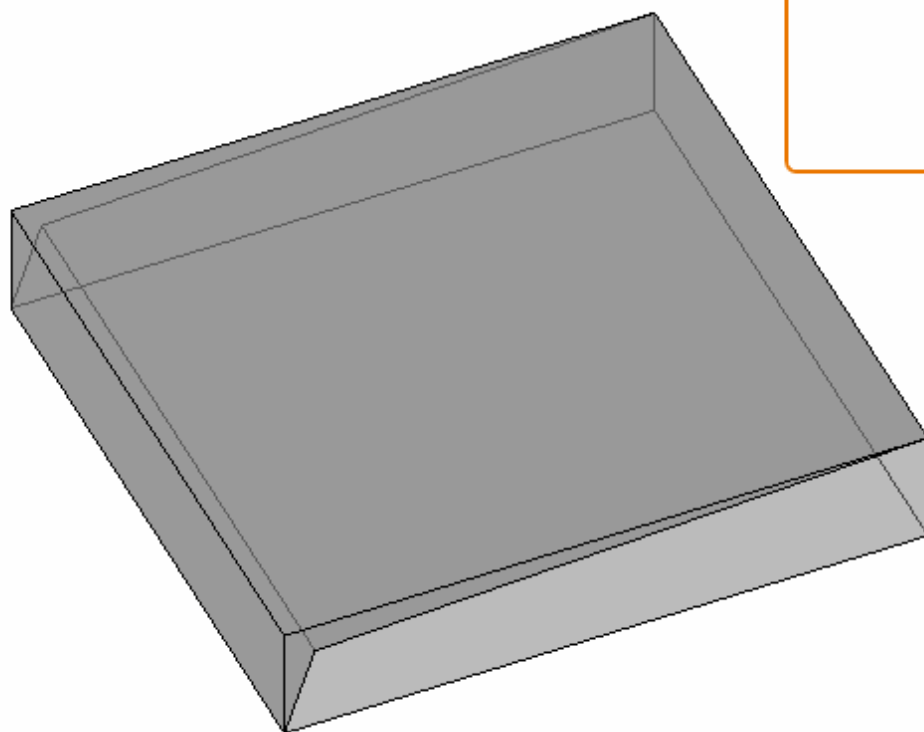
После извлечения исходных отверстий в модели они будут наложены на объединенное (см. [Рисунок 9](#))



3.3. «Удаление исходных отверстий»

Для удаления исходных отверстий используйте плагин из панели «Удалить исходные» (см. [Рисунок 3](#)).

После удаления будет выведено сообщение с результатами работы плагина (см. [Рисунок 10](#)).



MARKS GROUP MARKS GROUP MARKS GROUP MARKS GROUP
MARKS GROUP MARKS GROUP MARKS GROUP MARKS GROUP
MARKS GROUP MARKS GROUP MARKS GROUP MARKS GROUP
MARKS GROUP MARKS GROUP MARKS GROUP MARKS GROUP
MARKS GROUP MARKS GROUP MARKS GROUP MARKS GROUP
MARKS GROUP MARKS GROUP MARKS GROUP MARKS GROUP
Рисунок 10 - Результат удаления