

Инструкция к плагину подрезки вида

1. Общая информация

Плагин «*Подрезать вид*» [3] расположен на ленте во вкладке «MARKS-ОБЩ» [1], на панели инструментов «*Виды и листы*» [2] (см. [Рисунок 1](#)).

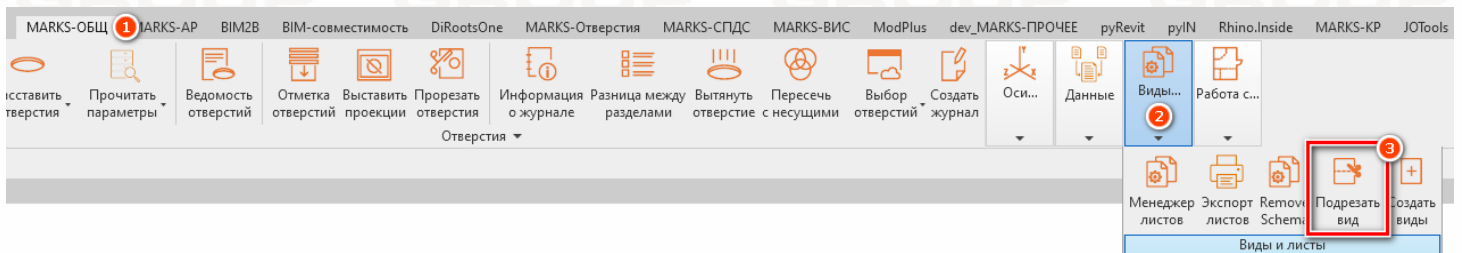


Рисунок 1

Данный плагин позволяет быстро и гибко подрезать вид, указав необходимую область подрезки.

2. Порядок использования плагина

1. Перейдите на вид, который хотите подрезать.

2. Перейдите во вкладку «MARKS-ОБЩ» [1], на панели инструментов «*Виды и листы*» [2] кликните левой кнопкой мыши на кнопку «*Подрезать вид*» [3] (см.

[Рисунок 1](#)).

3. Далее активным будет только пространство модели. В нем необходимо, зажав левую кнопку мыши, выделить область, которую вы хотите видеть на обрезанном виде. Данная область будет показана в виде прямоугольника, выполненного пунктирной линией (см. [Рисунок 2](#)).

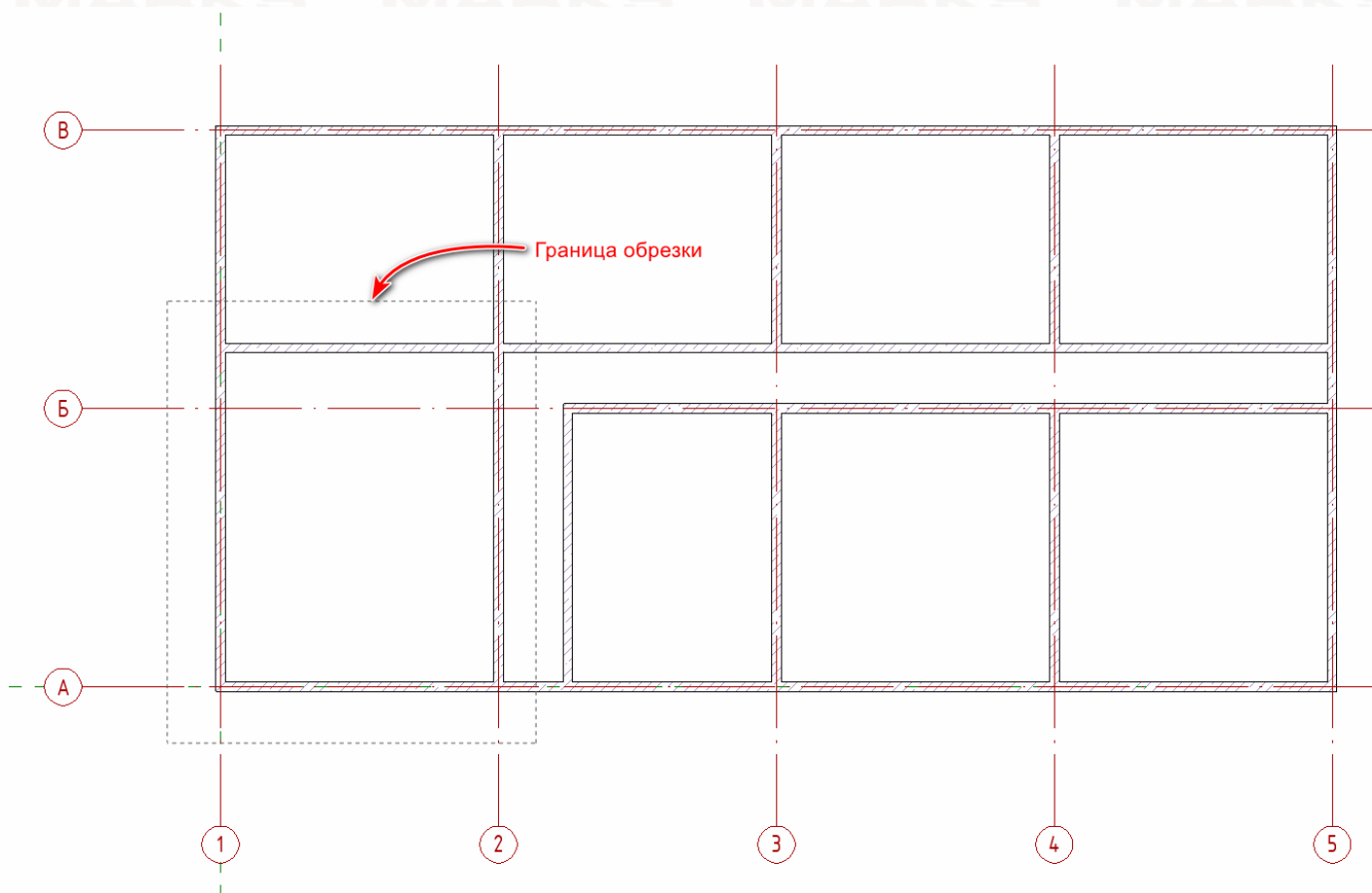
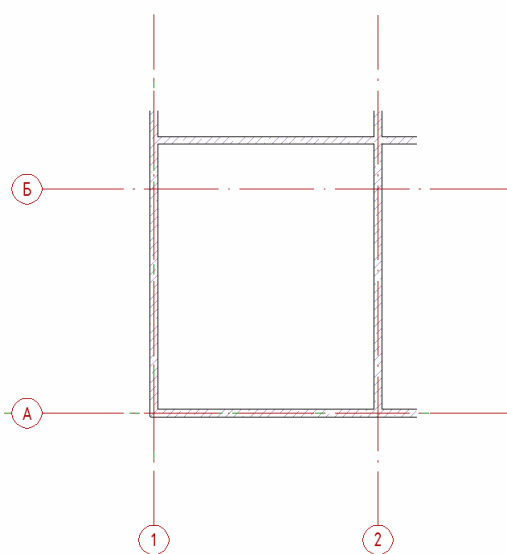


Рисунок 2

4. После выделения интеллектуальной области нажать кнопку мыши, и вид обновится автоматически.

После нажатия правой кнопки мыши, и вид обновится автоматически (см. [Рисунок 3](#)).



MARKS
GROUP

MARKS
GROUP

MARKS
GROUP

MARKS
GROUP

MARKS
GROUP

MARKS
GROUP

MARKS
GROUP

MARKS
GROUP

MARKS
GROUP

MARKS
GROUP

MARKS
GROUP

MARKS
GROUP

MARKS
GROUP

MARKS
GROUP

MARKS
GROUP

MARKS
GROUP

MARKS
GROUP

MARKS
GROUP

MARKS
GROUP

MARKS
GROUP

MARKS
GROUP

MARKS
GROUP

MARKS
GROUP

MARKS
GROUP

MARKS
GROUP

MARKS
GROUP

MARKS
GROUP

MARKS
GROUP

MARKS
GROUP

MARKS
GROUP

MARKS
GROUP

MARKS
GROUP

MARKS
GROUP

MARKS
GROUP

MARKS
GROUP

MARKS
GROUP

MARKS
GROUP

MARKS
GROUP

MARKS
GROUP

MARKS
GROUP

MARKS
GROUP

MARKS
GROUP

MARKS
GROUP

MARKS
GROUP

MARKS
GROUP

MARKS
GROUP

MARKS
GROUP

MARKS
GROUP

MARKS
GROUP

MARKS
GROUP

MARKS
GROUP

MARKS
GROUP

MARKS
GROUP

MARKS
GROUP

MARKS
GROUP

MARKS
GROUP

MARKS
GROUP

MARKS
GROUP

MARKS
GROUP

MARKS
GROUP

MARKS
GROUP

MARKS
GROUP

MARKS
GROUP

MARKS
GROUP

MARKS GROUP